

170032, г. Тверь, Московское шоссе, 30, ИНН 6901082715, ОГРН 1056900108462
www.em-tver.ru, ciklon-tver@mail.ru, (4822) 35-333-2, +7(905) 604-37-63

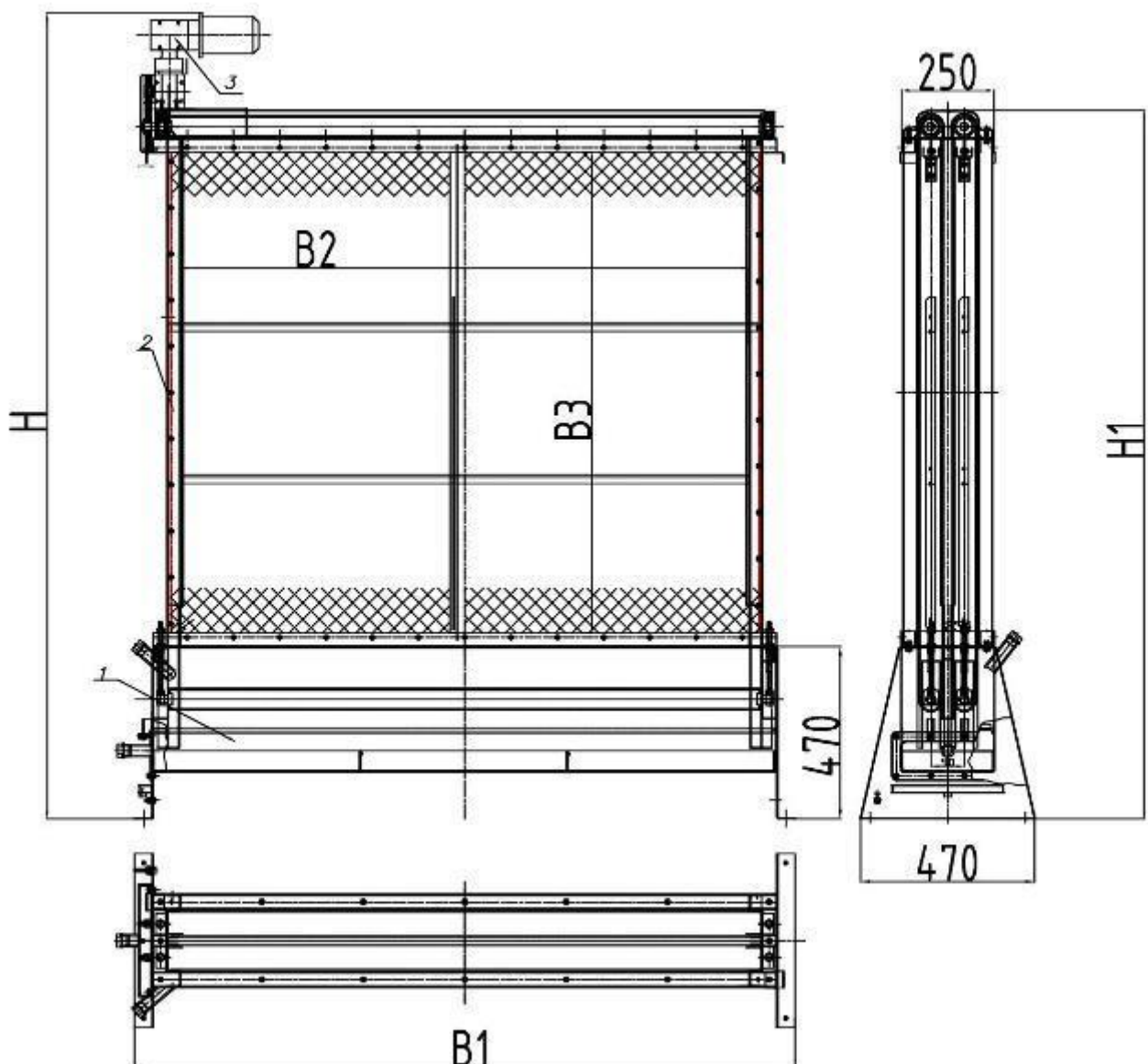
Фильтры воздушные самоочищающиеся типа КДМ предназначены для очистки воздуха от средне и мелкодисперсной пыли (кроме волокнистой) в системах кондиционирования воздуха и приточной вентиляции.

Используется для очистки воздуха подаваемого в трансформаторные подстанции, компрессорные станции, подземные сооружения, для очистки воздуха, используемого в дизельных и газовых двигателях. Для улавливания взрывоопасных пылей (магния) при его обработке.

Для применения на объектах Министерства обороны ГОСТ 30546.1-98, ГОСТ 30546.2-98, ГОСТ 30546.3-98, п.п.1.2.1 - 1.2.3 ГОСТ 20.39.3046 (оптимально 20g).

Сертификат соответствия № РОСС RU.МЛ10.Н09495 срок действия с 22.10.2025 по 21.10.2028 г.

Фильтр КДМ 0306



Технические характеристики фильтров воздушных самоочищающихся КДМ

Наименование	Производительность, м3/час	Тип кондиционера	Нагрузка, м3/м2	Площадь фронтального сечения, м2	Кол-во масла, л	Мощность, кВт	Масса, кг
Фильтр КДМ 0306	3000	-	3000	0,38	72	0,09	145

Габаритные размеры масляных фильтров КДМ

Наименование	B1	B2	B3	H1	H
Фильтр КДМ 0306	1074	776	500	1118	1388

Производитель оставляет за собой право вносить изменения в конструкцию изделия, не ухудшающие его потребительских свойств.

УСТРОЙСТВО И ПРИНЦИП РАБОТЫ ФИЛЬТРА

Фильтр состоит из двух последовательно установленных панелей, представляющих собой непрерывную ленту из фильтрующей панели. Каждая из панелей натянута между двумя валами, из которых верхние являются ведущими а нижние - натяжными.

Верхние валы закреплены в подшипниках и приводятся во вращение двухступенчатым червячным мотор-редуктором. Первая (по ходу воздуха) панель имеет скорость вдвое большую, чем вторая.

При движении панели проходят через маслблок и отмываются от осевшей на них пыли.

В нижней части маслблока имеются сливной патрубков и ванны для сбора и удаления шлама из бака.

С целью снижения выноса масла предусмотрены два маслосборника. Для ограничения парусности сеток имеются продольные и поперечные ограничители - стяжки.

Для увеличения производительности возможно использование в группах. При необходимости можно увеличивать высоту рабочего проема фильтра по специальному заказу.

УКАЗАНИЯ МЕР БЕЗОПАСНОСТИ

К эксплуатации и обслуживанию фильтром должны допускаться лица, изучившие устройство фильтра, настоящий паспорт и прошедшие инструктаж по соблюдению правил техники безопасности.

Фильтр должен быть надёжно заземлён.

Обслуживание фильтра производится только при отключении его от электросети и полной остановке вращающихся частей.

ПОДГОТОВКА ФИЛЬТРА К РАБОТЕ

Указания по монтажу

Монтаж фильтра, его испытание перед началом эксплуатации и техническое обслуживание в последующие время должны производиться лицами, имеющими на это удостоверение.

К месту установки фильтр должен транспортироваться в упакованном состоянии с соблюдением правил транспортирования.

При распаковке должны быть приняты меры предосторожности, исключающие его повреждения.

Устанавливать фильтр на место согласно указательной стрелке направления движения воздуха на его корпусе так, что бы во время эксплуатации был обеспечен свободный доступ для обслуживания.

Пробный пуск

Пробный пуск производится с целью проверки правильности подключения фильтра и его работоспособности в целом.

Перед пуском следует:

Проверить правильность положения кромок сеток в направляющих и в случае необходимости заправить кромки;

Проверить наличие смазки в редукторе;

Смазать ось паразитной шестерни привода;

Тщательно протереть маслбак, ванночки заполнить бак маслом до верхней отметки на щупе вручную или насосом.

Включить электродвигатель и убедиться в свободном движении сетчатых панелей.

Убедиться в правильном направлении движения сетчатых панелей (наружные ветви панелей должны двигаться снизу вверх).

Проверка фильтра на эксплуатационных режимах

После пробного пуска необходимо включить фильтр для испытания в эксплуатационных условиях. Во время работы вести наблюдение за его состоянием.

По истечению двух часов необходимо остановить фильтр, осмотреть и проверить плотность соединений по поддону и редуктору.

В случае обнаружения подтёков масла устранить течи.

Фильтр может быть допущен к эксплуатации, если его работа и состояние удовлетворяют пункту «признаки нормальной работы фильтра».

Признаки нормальной работы фильтра

Фильтр может быть допущен к эксплуатации если:

Движение сетчатых панелей происходит равномерно, без заеданий, кратковременных остановок;

Наружные ветви панелей движутся снизу вверх;

Обрабатываемый воздух поступает равномерно по всему сечению фильтрующих панелей.

ТЕХНИЧЕСКОЕ ОБСЛУЖИВАНИЕ

Ежедневно проверять уровень масла в баке и при необходимости доливать.

Производить смену масла в баке, после того как его пыленасыщенность достигает 0,3 кг. пыли на литр (проверка пыленасыщенности производится взвешиванием 1 литра чистого и загрязнённого масла).

Продолжительность непрерывной работы без смены масла зависит от начальной запылённости воздуха. При начальной запылённости 5 мг/м³ необходимо сменить масло:

В фильтре КДМ 1006 - через 420 ч;

В фильтре КДМ 2006 – КДМ 24006 - через 360 ч;

При большей запылённости воздуха эти сроки соответственно сократятся. Показателем необходимости смены масла служит повышение сопротивления фильтра воздуха примерно до 15 кгс/м² (против 10 кгс/м² при чистом масле).

Удаление отработанного масла производится через сливной патрубок на крышке бака самотёком, после чего необходимо снять крышку с патрубком, вынуть ванночки со шлаком из бака, тщательно очистить их и в бак залить чистое масло.

При смене масла производится смазка подшипников ведущих валов.

Через 4000 ч., но не реже одного раза в год, необходимо производить очистку и смазку электродвигателя и редуктора, а также полную очистку самоочищающегося фильтра.

Промывка сеток фильтра и масляного бака производится 10% горячим содовым раствором. Для этой цели после слива загрязнённого масла и удаления шлака из маслобака в него заливается 10% раствор каустической соды, и панели прокручиваются электроприводом в течение трёх часов.

Затем содовый раствор сливается, панели, ванночки и бак промываются горячей водой из брандспойта. После чего бак заливается свежим маслом. После заливки бака маслом и получасовой работы фильтра его нужно остановить на полчаса. За эти полчаса с сеток стечёт избыток масла, после чего проверить уровень масла щупом. При необходимости добавить масло. Попутно следует промыть шестерни привода. После промывки и протирки на них наносится консистентная смазка.

Во избежание коррозии не следует оставлять панели без масляного покрова свыше недели.

Для заливки бака фильтра, редуктора, смазки подшипников и зубчатых колёс применять смазочные материалы в соответствии с ведомостью смазки.

Наименование смазываемого механизма	Наименование смазочных материалов и номер стандарта	Наименование смазочных мест	Способ смазки	периодичность
Бак	См. таблицу Замасливатели	Корпус бака	Заливка насосом или вручную	По необходимости
Ведущие валы	Масло трансмиссионное ГОСТ23652-79	подшипники	Заполнением подшипникового узла	По необходимости
Мотор-редуктор	Смотреть инструкцию по эксплуатации			
Ось паразитной шестерни	Солидол Ж ГОСТ1033-79	Посадочные места	масленка	3 месяца

Замасливатели для масляных фильтров.

№	Замасливатель	Температурные границы применения, °С		Температура вспышки, °С
		верхняя	нижняя	
1	Масло висциновое	35	-15	---
2	То же с депрессатором АзНИИ	35	-25	165
3	Масло промышленное 12	20	-20	165
4	Масло промышленное 40	30	-10	170
5	Масло парфюмерное	25	-25	160
6	Масло трансформаторное	5	-35	147
7	Масло МК-8	10	-30	135
8	Масло приборное МВП	-15	-50	127
9	Водно-глицериновый раствор 80%	35	-15	---
10	Водно-глицериновый раствор 70%	35	-15	---
11	Водно-глицериновый раствор 60%	20	-30	---
12	Полиметилсилоксановая жидкость ПМС-200	50	-50	300

Изготавливаем аналоги воздушных масляных фильтров: AAF, FILTROTECNICA.

Фильтры масляные
AAF (США)
MultiDuty



Фильтры масляные
FILTROTECNICA
(Италия)
Viscous Air Filter



Фильтры масляные
КРОВтех (РОССИЯ)
КД, КДМ, КТ, ФС-3



Фильтр AAF MultiDuty — автоматический масляный воздухоочиститель, всасывающий фильтр для компрессоров и дизельных двигателей.

Предназначен для фильтрации воздуха в регионах с засушливым климатом и в местах с высокой концентрацией пыли, таких как металлургические, химические и цементные заводы.

Принцип работы: в качестве фильтроэлементов используются вращающиеся металлические панели, покрытые маслом. На них налипают пыль из потока воздуха. После этого панели помещаются в масляную ванну, где частицы пыли смываются и оседают.

Фильтры типа КДМ (КД, КТ, ФС-3) - воздушные самоочищающиеся масляные фильтры(аналог AAF MultiDuty), предназначены для очистки воздуха от средне и мелкодисперсной пыли (кроме волокнистой) в системах кондиционирования воздуха и приточной вентиляции.

Используется для очистки воздуха подаваемого в трансформаторные подстанции, компрессорные станции, подземные сооружения, для очистки воздуха, используемого в дизельных и газовых двигателях. Для улавливания взрывоопасных пылей (магния) при его обработке.

Принцип работы: Фильтр состоит из двух последовательно установленных панелей, представляющих собой непрерывную фильтрующую панель. Каждая из панелей натянута между двумя валами, из которых верхние являются ведущими, а нижние - натяжными. При движении панели проходят через маслблок и отмываются от осевшей на них пыли.

Осуществляем обслуживание, модернизацию и ремонт воздушных масляных фильтров.

Проектирование и изготовления масляных самоочищающихся фильтров с централизованным маслоснабжением и удалением шлама;

Дополнительные опции фильтров масляных самоочищающихся КД, КДМ, КТ, ФС-3:

- шкаф управления фильтром;
- тэны в масляной ванне для поддержания температуры масла;
- датчики движения фильтрующего полотна;
- блок фильтрации масла;
- система централизованного маслоснабжения группы фильтров;
- сепаратор(капельник) на входе фильтра для улавливания внешних осадков;

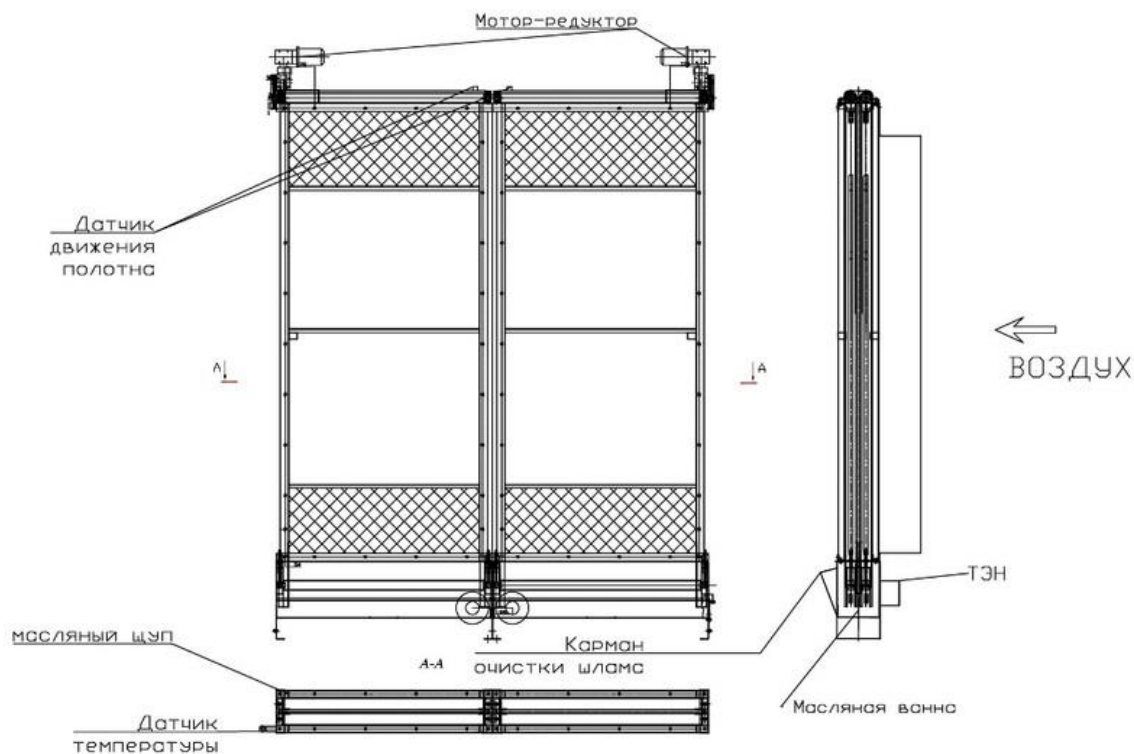
Фильтр AAF MultiDuty (США)



Замена фильтрующей масляной секции
на фильтр КДМ (РОССИЯ, КРОВтех, Тверь)



Фильтр КДМ 2750x2545
(Аналог AAF MultiDuty модель 8-110)



Основные направления применения автоматических фильтров масляных самоочищающихся:

- ПОДГОТОВКА ВОЗДУХА ДЛЯ КОМПРЕССОРНЫХ СТАНЦИЙ оснащенных компрессорами: **К-250, К-500, К-525, К-1500, К-1700, ЦКТ**, и нагнетателями **Н, ЦНВ**, очистка воздуха перед компрессорами позволяет: уменьшить износ компрессоров, повышает КПД, уменьшает расход электроэнергии, уменьшается конечная температура сжатого воздуха;
- ФИЛЬТРАЦИЯ ВОЗДУХА В СОСТАВЕ КОНДИЦИОНЕРОВ: **КД, КТ, КТЦ, КТЦ2, КТЦ3, КТЦЗА, КТЦЗМ**, в приточных установках, а также отдельно на горнодобывающих предприятиях, металлургических, химических, цементных заводах.
- ОЧИСТКА ВОЗДУХА В УСЛОВИЯХ ПОВЫШЕННОЙ ЗАПЫЛЕННОСТИ перед дизельными и газовыми двигателями электрогенераторов;
- ОБЕСПЫЛИВАНИЕ ВОЗДУХА для подачи в трансформаторные подстанции;
- УЛАВЛИВАНИЯ ВЗРЫВООПАСНЫХ ПЫЛЕЙ таких как: магний и титан при их обработки;
- ОЧИСТКА ВОЗДУХА ПОДАВАЕМОГО В ПОДЗЕМНЫЕ УКРЫТИЯ: специального назначения, метрополитене, шахты;

ЕВРАЗИЙСКИЙ ЭКОНОМИЧЕСКИЙ СОЮЗ ДЕКЛАРАЦИЯ О СООТВЕТСТВИИ



Заявитель Общество с ограниченной ответственностью "Кровтех".

Место нахождения и адрес места осуществления деятельности: 170032, РОССИЯ, Тверская область, город Тверь, Московское шоссе, дом 30, основной государственный регистрационный номер: 1056900108462, номер телефона: +74822355869, адрес электронной почты: siklon-tver@mail.ru

в лице Генерального директора Супруна Андрея Николаевича

заявляет, что Оборудование газоочистное и пылеулавливающее: торговой марки "Кровтех": центробежные пылеуловители, модели: ВЗП, ВЗП-М, ЦЗП, ВЗПЦ, ВЗПК, СИОТ, СИОТ-М, СИОТ-М1, ЛТА, К(ОЭКДМ), УЦ, УЦ-38, УЦМ-38, Ц, ЦДО, ЦДО-В, ЦДО-М, ЦОК(ВЦНИИОТ), ЛИОТ, РИСИ, Гипродрева, Циклоны Промстройпроекта, ЦМ, ЦН-11, ЦН-15, ЦН-15В, ЦН-15У, ЦН-24, СЦН-40, СЦН-50, СЦН-60, ЦМС-27, ЦП-2, СДК-ЦН-33, СК-ЦН-22, СК-ЦН-34, СК-ЦН-34М, ОТИ, ЦОЛ, БЦ, ЦКТИ, НВГК, ПУПО, ЦКТ, ВПУ, ЦПКИ, БЦ-2, ЦБ-2, ПБЦ, ЦБ-254Р, БЦ-512, СЭЦ-24, БЦУ, ЦБУ-М, ЦБР-150У, ПКН, ПКВ, ВЗП-Б, Т-4/630, АРДЦ, СЛД, СПЦВ, СПЦ, ЦП, ГЦ, ОЦ, 4БЦШ, У21-ББЦ, ВПУ, Цр, ЦРк, ЗУ, РЦ, ЦО 0,3-130; пылеуловители мокрые, модели: ПВМ, ПВМСА, ПВМБ, ПВМКБ, ПВМКМА, ПВМЗИК, КМП, КЦМП, МПР, ПМР, СКПТ, СИОТ, СИОТ серия ОВ-02-99, СИОТ серия 5.904-61, СИОТ серия 5.907-2, СИОТ 5.904-15, труба Вентури, ГВПВ, ЦВП, ЛИОТ-ЦВП, УСД-ЛИОТ, МП-ВТИ, МС-ВТИ, ЦС-ВТИ, ВТИ, ВПМ-ЛИОТ, ВС, ВТИ-ПСИ, ПАСС, ПВПР, СЦВБ-20, СВ-Кк, СВТ, ПГС, ПГП, ПА-65, ПФС-14,4, СП, ПК-35, СДК, СЭЖ, ПВ-2, СУД, Ротоклон, РПА, РВПВ, конденсатор 1033, ПК, ПС, СПВПК, ГДП-М, СВ, ГД, П-М, фильтры, модели: КДМ, КДМ-0306, КДМ-0506, КДМ-1006, КДМ-2006, КДМ-4006, КДМ-6006, КДМ-8006, КДМ-12006, КДМ-16006, КДМ-20006, КДМ-24006, ФС-3, ФС-3-10, ФС-3-20, ФС-3-31,5, ФС-3-40, ФС-3-63, ФС-3-80, ФС-3-80, ФС-3-125, ФС-3-160, ФС-3-200, ФС-3-250, КД, КД-10, КД-20, КД-40, КД-60, КД-80, КД-120, КД-160, КД-200, КД-240, КТ, КТ-10, КТ-20, КТ-30, КТ-40, КТ-60, КТ-80, КТ-120, КТ-160, КТ-200, КТ-240, ФЯ1-3.

изготовитель Общество с ограниченной ответственностью "Кровтех". Место нахождения и адрес места осуществления деятельности: 170032, РОССИЯ, Тверская область, город Тверь, Московское шоссе, дом 30
Продукция изготовлена в соответствии с ТУ 28.25.14-003-78142184-2024 **ОБОРУДОВАНИЕ ГАЗООЧИСТНОЕ И ПЫЛЕУЛАВЛИВАЮЩЕЕ, ЦЕНТРОБЕЖНЫЕ ПЫЛЕУЛОВИТЕЛИ, ПЫЛЕУЛОВИТЕЛИ МОКРЫЕ, ФИЛЬТРЫ**
Код ТН ВЭД ЕАЭС 8421392008. Серийный выпуск

соответствует требованиям

ТР ТС 010/2011 "О безопасности машин и оборудования"

Декларация о соответствии принята на основании

Протокола испытаний № 99730.160224 от 16.02.2024 года, выданного Испытательной лабораторией «Оникс», аттестат аккредитации № ОНПС RU.04ОПС0.ИЛ02

Схема декларирования 1д

Дополнительная информация

ГОСТ 12.2.003-91 «Система стандартов безопасности труда (ССБТ). Оборудование производственное. Общие требования безопасности»

Условия хранения продукции в соответствии с ГОСТ 15150-69 "Машины, приборы и другие технические изделия. Исполнения для различных климатических районов. Категории, условия эксплуатации, хранения и транспортирования в части воздействия климатических факторов внешней среды", срок хранения (службы, годности) указан в прилагаемой к продукции товаросопроводительной и/или эксплуатационной документации

Декларация о соответствии действительна с даты регистрации по 15.02.2029 включительно



М. П.

Супрун Андрей Николаевич

(Ф.И.О. заявителя)

Регистрационный номер декларации о соответствии: ЕАЭС N RU Д-РУ.РА02.В.05046/24

Дата регистрации декларации о соответствии: 16.02.2024